

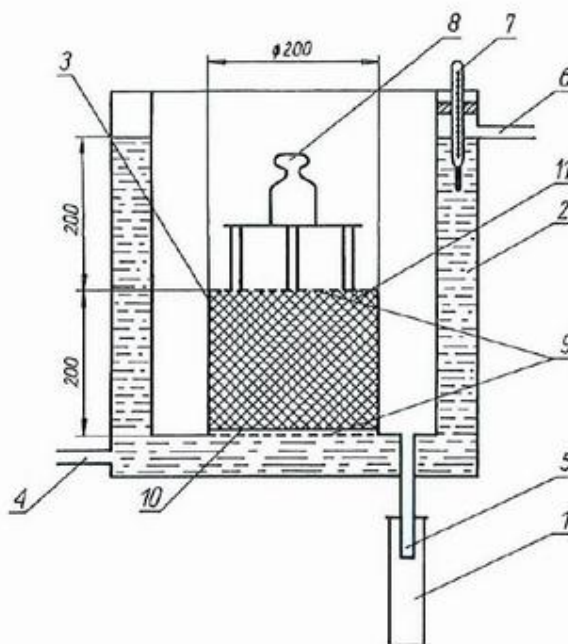
produkt firmy **EMEL**

WPP Przyrząd do badania wodoprzepuszczalności materiałów na podsadki hydrauliczne

Zgodno z norm PN-93/G-11010

Aparat służy do oznaczania wodoprzepuszczalności materiałów przeznaczonych na podsadki hydrauliczne.

Aparat wykonany jest ze stali.



PN-93/G-11010-2

Rys. 2

1 — cylinder pomiarowy, 2 — cylinder zewnętrzny, 3 — cylinder wewnętrzny, 4 — rurka wlotowa, 5 — rurka odpływowa, 6 — rurka przelewową, 7 — termometr, 8 — obciążnik, 9 — sito z oczkami kwadratowymi o wymiarze boku 0,5 mm, 10 — tkanina filtracyjna (dzianina), 11 — badany materiał

Nasza firma od 1961 roku jest obecna na rynku sprz tu do laboratori ów budowlanych.

30.08.2016. C16 T0