



produkt firmy 

4.0801 Aparat Rigdena

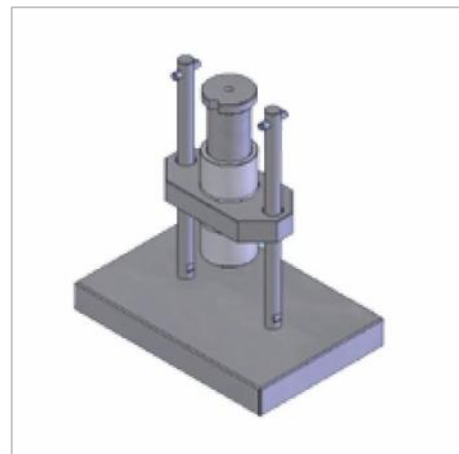
Zgodno norm EN 1097-4

Przyrząd przeznaczony jest do oznaczania pustych przestrzeni wypełniacza.

Składa się z podstawy o średnicy 150 mm, cylindra o średnicy 25 mm i precyzyjnego obciążnika swobodnie przysiadającego po prowadnicach.

Wymiary: ~ Ø 150 x 300 mm.

Waga: 4 kg.



Nasza firma od 1961 roku jest obecna na rynku sprężu do laboratoriów budowlanych.

21.11.2016. C16-0 R15 T0